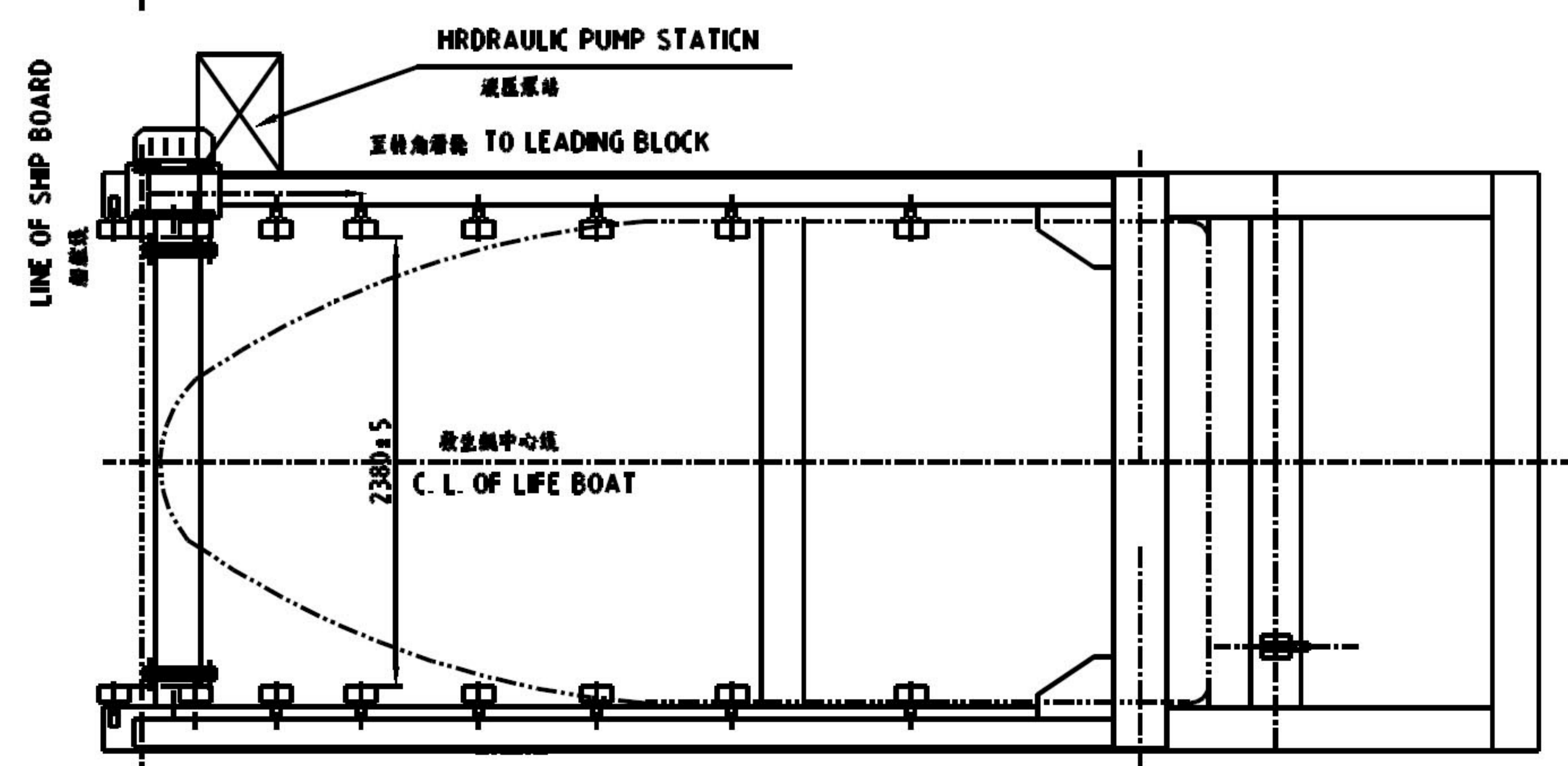
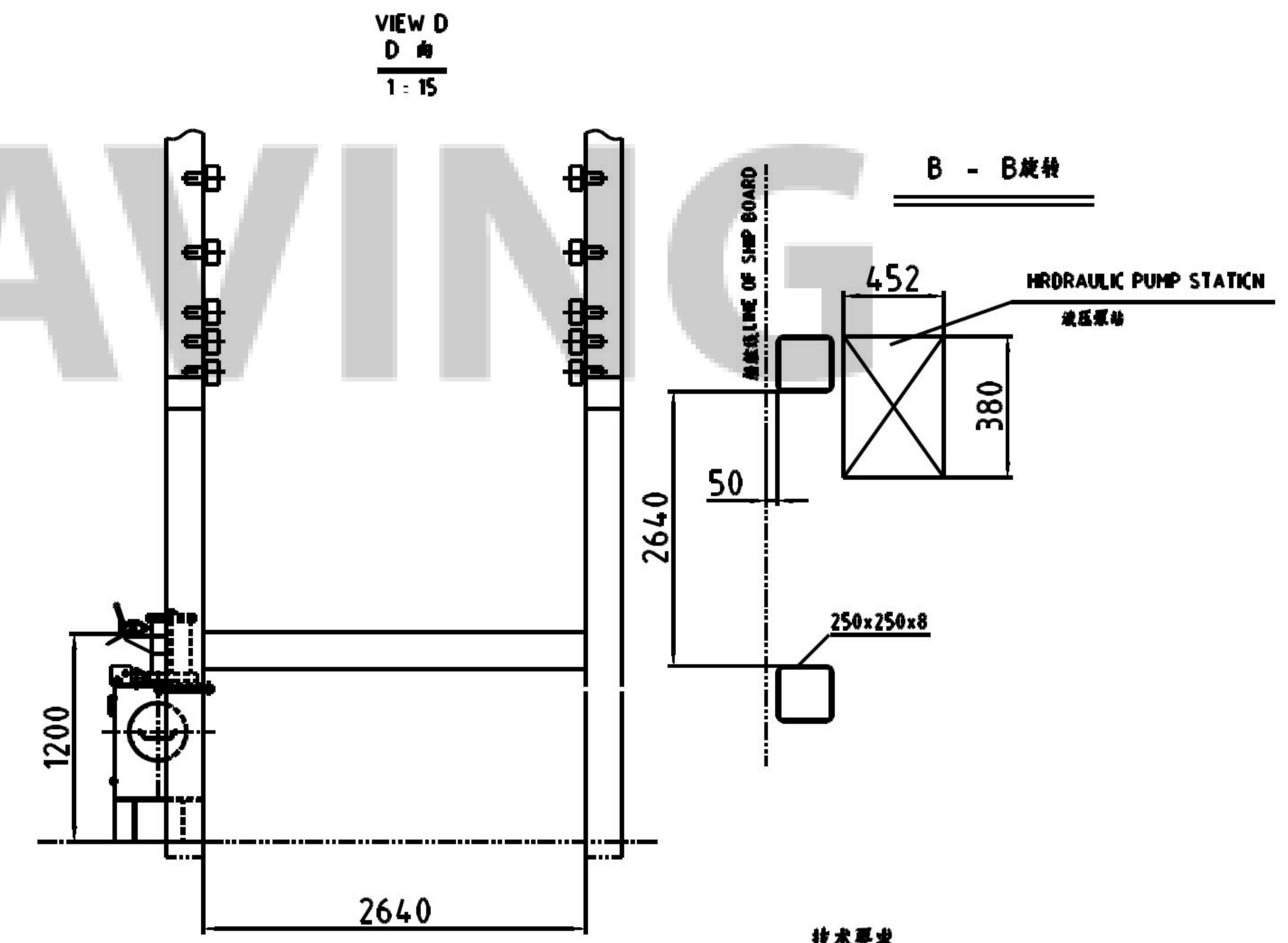


技术数据		TECHNICAL DATA	
名称	单位	数值	
NAME	UNIT	QUANTITY	
最大工作负荷	KN	55	
MAX. WORKING LOAD	KN	55	
最大起升负荷	KN	42	
MAX. HOISTING LOAD	KN	42	
最大容量	m	45	
MAX. WIRE CAPACITY	m	45	
钢丝绳规格		18x19-18-1770	
TYPE OF WIRE ROPE		-NON-TWIST	
工作油压	MPa	20	
WORKING PRESSURE	MPa	20	
液压油牌号		N66 (ISO VG66)	
TYPE OF OIL		N66 (ISO VG66)	
泵站电动机 MOTOR OF OIL PUMP	MODEL NO.	Y160M-4-H	
	VOLATAGE FREAUENCE	440V/60Hz	
	OUTPUT FREQ	11kW	
配载	SUIT BOAT		



技术要求

1. 本装置满足 1974 年国际海上人命安全公约的修正案 [MSC.47(66)] 及
国际救生设备规则 [MSC.48(66)] 的要求。

TECHNICAL REQUIREMNET

1. THE APPLIANCE CONFORM TO "RESOLUTION [MSC.47(66)] AND
INTERNATIONAL LSA CODE [MSC.48(66)].

DESIGNED	MATERIAL	ASSEMBLY	PROD. NAME	FH55 降放装置 FH55 LAUNCHING APPLIANCE
CHECKED	WEIGHT(kg)	~8000		
CHE. OF STA.	SCALE	1:30	DWG. NAME	总图 G.A.
VERIFIED	DATE			
DRAWN	SHEET 1 OF 1		PROJECTION	
			DWG. No.	215ZF515-00
			DISK FILE	215ZF515-00